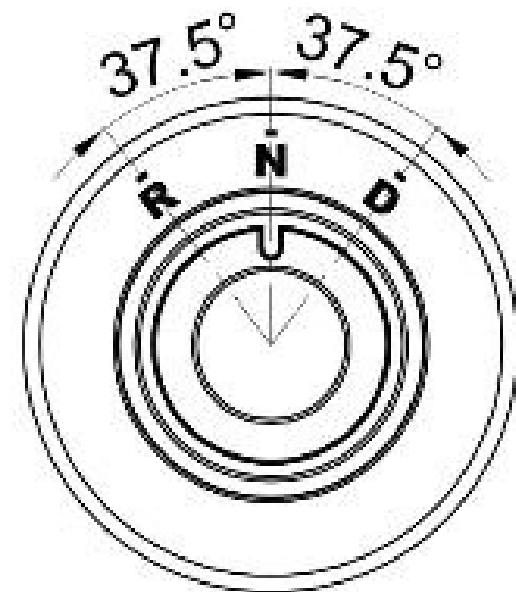
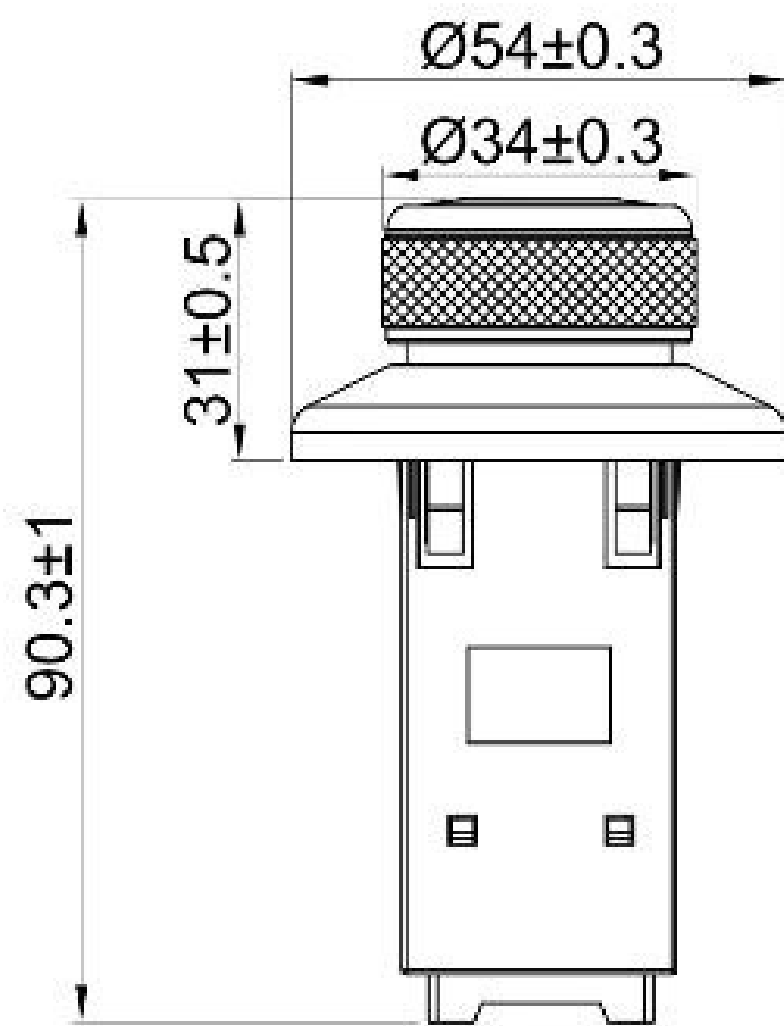
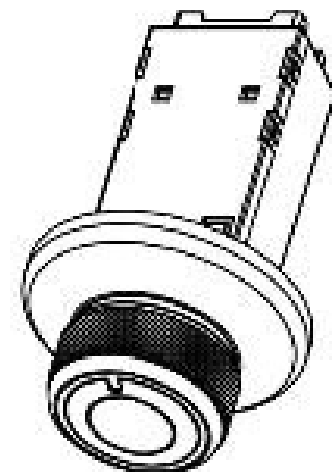
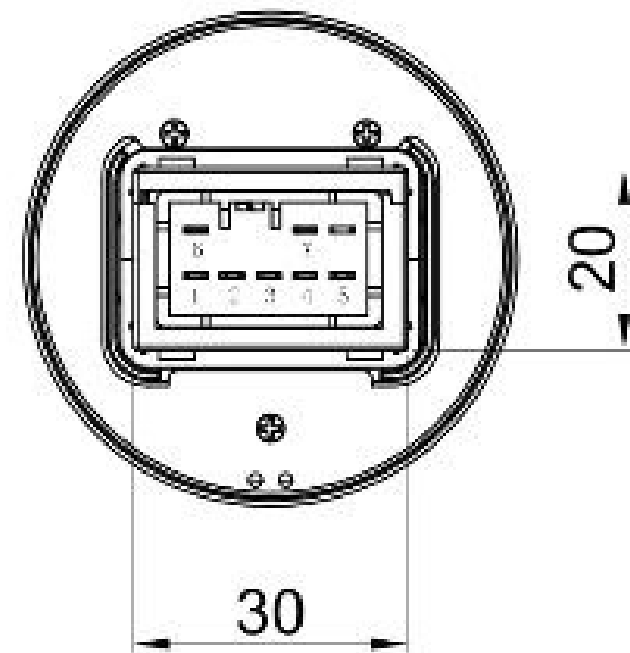


版本	ECN	描述	日期	变更人
A/0		初版发行	2018.08.20	CXL



反向



换挡开关电气原理图

插片号	1	2	3	4	5	6	7
D	⊕	⊖		⊕			⊖
R	⊕		⊖	⊕		⊖	

注:5号脚为工作电源负极

Pin 5 is the negative electrode of the working power supply

脚位定义

端子	功能
1	信号输入 (0-80V)
2	D信号输出
3	R信号输出
4	12V电源输入 (+)
5	电源负极 (-)
6	R信号输出
7	D信号输出

技术要求

- 1、未注公差按: GB/T 1804-c;
- 2、未注形位公差按GB/T 1184-H;
- 3、额定电压: DC 12V, 额定负载: 3A;
- 4、耐久性: 5万次;
- 5、操作力: 8±2N;
- 6、开关转换灵活, 无卡滞现象;
- 7、指示窗透蓝色光显示;
- 8、其余执行: QC/T 198-95《汽车用开关通用技术条件》。

检测标记	一般公差				
□: 重点尺寸 ▽: 检验尺寸 △: 变更尺寸		设计:	CXL	品名:	JK812换挡开关
比例: 1:1		审核:		料号:	
单位: mm		核准:		图号:	
				页数:	1/1
				版本:	A/0